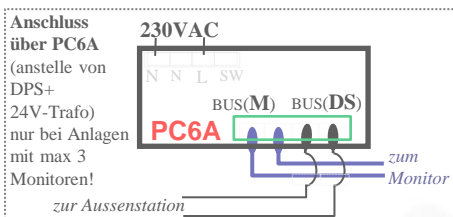
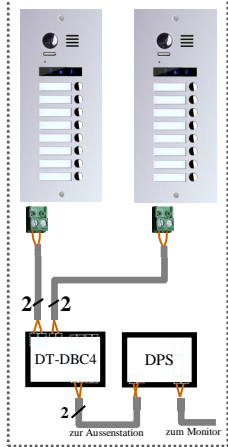


Schaltplan für Ihre Planung

Für den Anschluss mehrerer Aussenstationen wird ein Modul DT-DBC4 benötigt

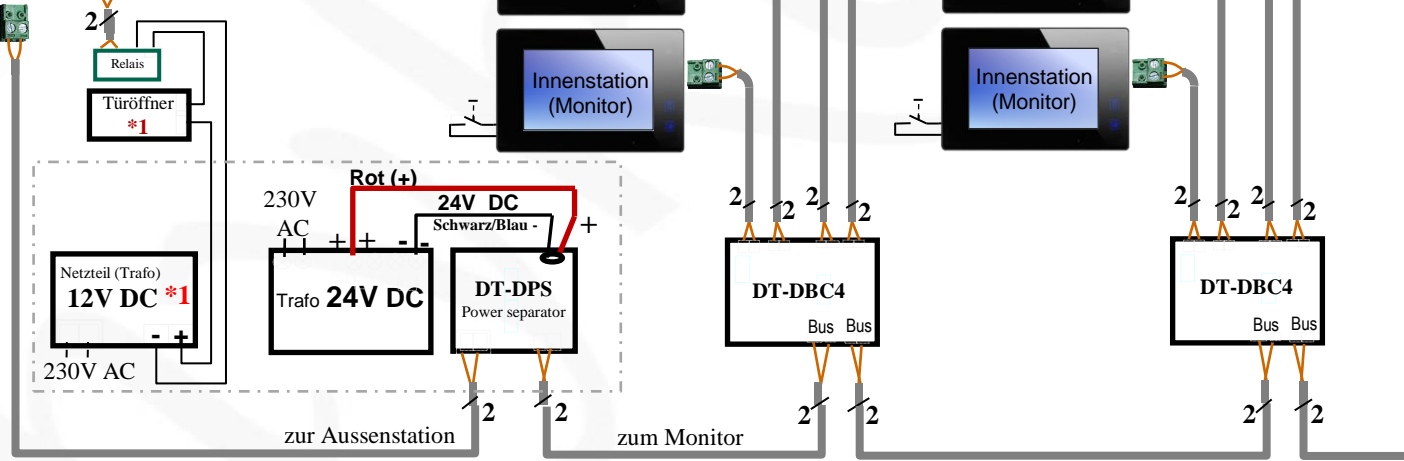


Aussenstation



zusätzlicher Klingeltaster vor der Wohnungstür (Etagentaster) direkt an den Monitor anschließbar

„Sternförmige“ Verdrahtung der Monitore



= Verteilerkasten

DC = Gleichstrom
AC = Wechselstrom

*1 - Türöffner und 12V Trafo gehören nicht zum Lieferumfang des Standardsets. Türöffner bitte passend zur Tür besorgen.

Vorgeschriebener Drahtquerschnitt (verdrilltes Kabel), Fernmeldekabel:

Mindest-Querschnitt	Max. Kabellänge zw. Aussenstation und DT-DPS	Max. Kabellänge zw. DPS und letztem Monitor	Max. Kabellänge zw. DBC4 und Monitor
2x 0,8mm ²	60m bei weniger als 20 Monitore	60m bei weniger als 20 Monitore	30m bei weniger als 20 Monitore
2x 1,5mm ²	80m bei weniger als 20 Monitore	80m bei weniger als 20 Monitore	40m bei weniger als 20 Monitore

Die gesamte Anlage wird über einem zentralen 24V DC Trafo mit Strom versorgt. An den Monitoren werden keine weiteren Trafos (Netzteile) und auch keine Steckdosen benötigt. Die Zuordnung zu der gewünschten Klingeltaste der Aussenstation erfolgt über Codierung der Monitore (über DIP-Schalter auf Rückseite der Monitore).

Verwenden Sie möglichst immer verdrillte Kabel. (twisted pair, z.B. JY(ST)Y 4x2x0,8, Telefonkabel, Brandmeldekabel, BUS Kabel).
Beachten Sie bitte: Querschnitt ist nicht gleich Durchmesser!
Bei den meisten Drähten wird Durchmesser der Drähte angegeben. z.B. ein Kabel mit 0,8mm Durchmesser hat einen Querschnitt von nur 0,5mm²!
Falls solches Kabel (z.B. normales Klingelkabel oder CAT-Kabel) in Ihrem Objekt bereits liegt, dann können Sie dies auch verwenden, aber verwenden Sie dann 2 doppelte Leitungspaare pro Bus-Linie.
Der erforderliche Mindest-Querschnitt muß immer gegeben sein! (siehe Tabelle).

Copyright by Anykam