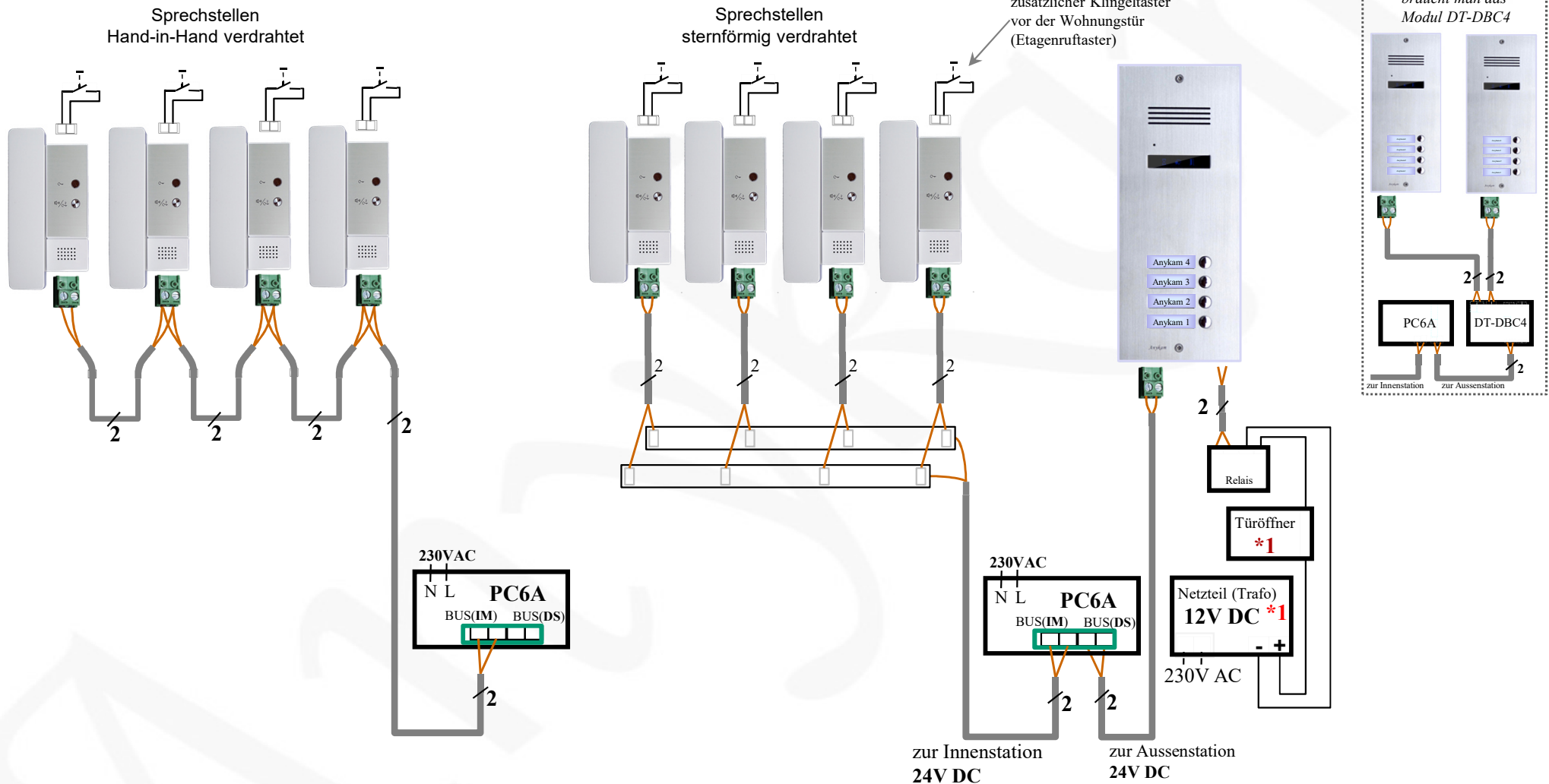


Schaltplan für Ihre Planung



DC = Gleichstrom
 AC = Wechselstrom
 Türöffner und 12V Trafo gehören nicht zum Lieferumfang des Standardsets.
 Türöffner bitte passend zur Tür besorgen.

Die gesamte Anlage wird über einem zentralem PC6A versorgt, der einen integrierten 24V DC Trafo und einen Busverteiler verbirgt. An den Innenstationen werden keine weiteren Trafos (Netzteile) und auch keine Steckdosen benötigt. Die Zuordnung zu der gewünschten Klingeltaste an der Aussenstation erfolgt über Codierung der Innenstationen.

Copyright by
 Anykam