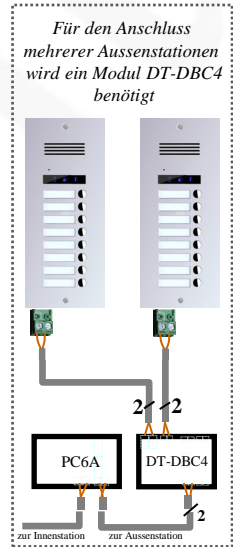
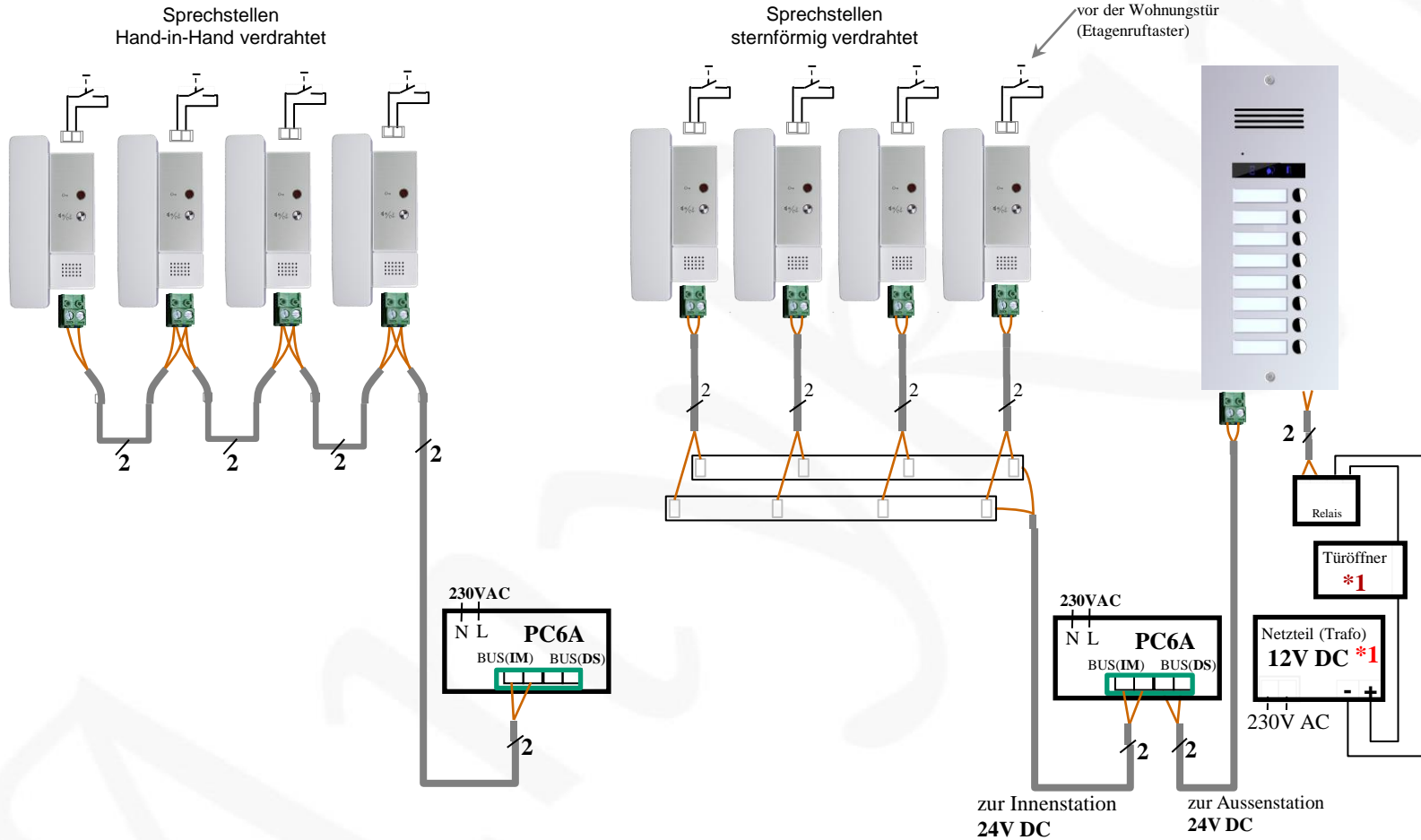


# Schaltplan für Ihre Planung



Copyright by  
Anyam

DC = Gleichstrom  
AC = Wechselstrom

\*1 - Türöffner und 12V Trafo gehören nicht zum Lieferumfang des Standardsets.  
Türöffner bitte passend zur Tür besorgen.

Die gesamte Anlage wird über einem zentralen PC6A versorgt, der einen integrierten 24V DC Trafo und einen Busverteiler verbirgt. An den Innenstationen werden keine weiteren Trafos (Netzteile) und auch keine Steckdosen benötigt. Die Zuordnung zu der gewünschten Klingeltaste der Aussenstation erfolgt über Codierung der Innenstationen (über DIP-Schalter auf der Rückseite dieser Innenstationen)