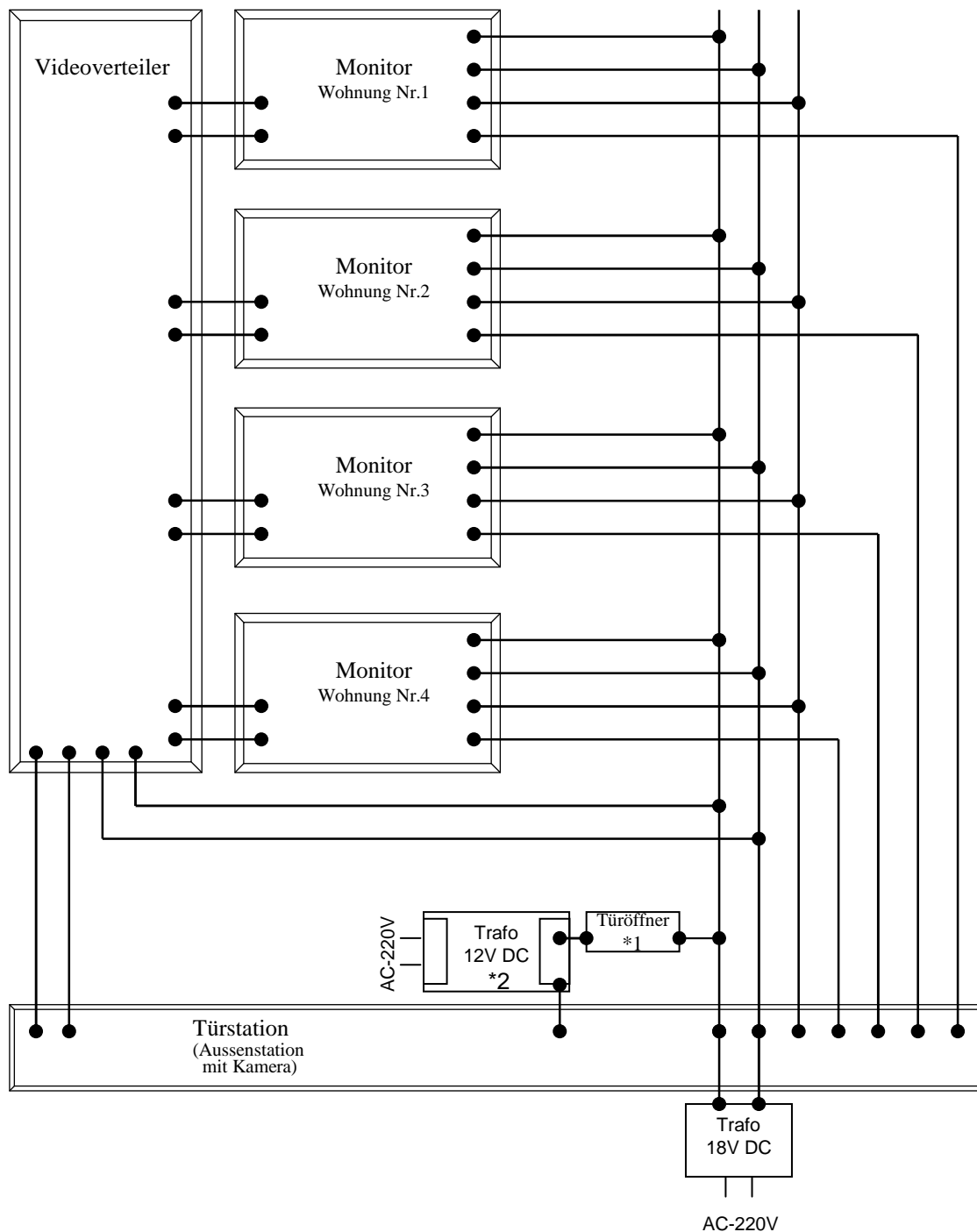


*****INFORMATIV***** Schaltplan für Türsprechanlage Vierfamilienhaus
Diesen Plan bitte nicht für die Endmontage benutzen.

Draht	Beschreibung	Erforderliches Kabel	Bemerkung
Haupt-Leitung	Aussenstation zu den Innenstationen	Kabellänge <30m ----- (3+n) x 0,8mm ² Kabellänge 30-100m ----- (3+n) x 1,0mm ²	„n“ ist die Anzahl der Wohnungen (Klingeltasten)
Video-Leitung	Video-Leitung	Kabellänge <30m ----- Koax 75 Ohm (empfohlen, kein Muß) Kabellänge 30-100m ----- Koax 75 Ohm (Muß)	
Versorgungs-Leitung	Innenstation zum Trafo	2 x 1mm ²	
Türöffner-Leitung	Aussenstation zum Türöffner	2 x 1mm ²	

*1 → Kein Lieferumfang, Türöffner bitte passend zur Tür besorgen.

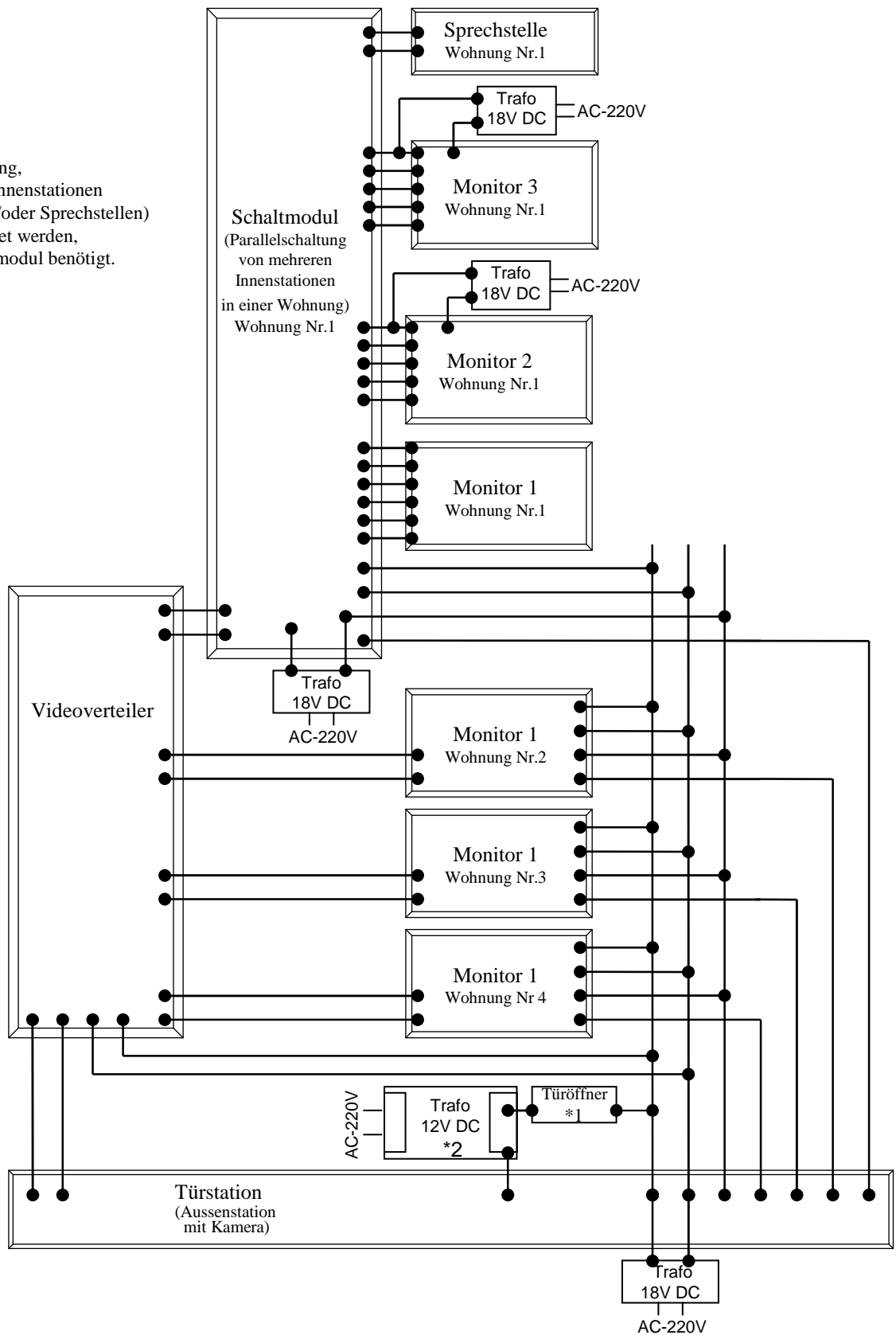
*2 → Für eine einwandfreie Funktion der Anlage wird es dringend empfohlen den 12V DC Gleichstromtransformator auch bei uns zu beziehen



*****INFORMATIV*****

Schaltplan für Türsprechanlage Vierfamilienhaus, mit parallel geschalteten Innenstationen in einer Wohnung.
Diesen Plan bitte nicht für die Endmontage benutzen.

Für jede Wohnung,
in der mehrere Innenstationen
(Monitore und-/oder Sprechstellen)
parallel geschaltet werden,
wird je 1 Schaltmodul benötigt.



*****INFORMATIV*****

Schaltplan für Türsprechanlage Vierfamilienhaus, mit parallel geschalteten Aussenstationen
Und mit parallel geschalteten Innenstationen in einer Wohnung.

Diesen Plan bitte nicht für die Endmontage benutzen.

